

Pneumatikus feszítő 4800Nm



Használati utasítás
Az eredeti utasítások fordítása

Pro-Tech
shop

CE

Kedves vásárló!

Köszönjük, hogy megvásárolta termékünket, kívánjuk, hogy elégedett legyen a használatával.

Ön egy Mar-Pol pneumatikus ütvecsavarozó (BJC) tulajdonosa lett. Ezt a csavarhúzót maximális biztonság és egyszerű használat jellemzi, megbízható és nagy teljesítményű eszköz, gyors telepítéssel és használatra készséggel.

Bár kezelése egyszerű, működésének meg kell felelnie a jelen kézikönyvben foglalt követelményeknek és a használat helye szerinti területen érvényes biztonsági előírásoknak.

1. USE

A pneumatikus ütvecsavaró meghúzó a csatlakozóaljzat cserélhetőségének köszönhetően minden menetes csatlakozás meghúzására és meglazítására tervezték. Az ajánlott üzemmód az alkalmi munka S2. A viszonylag kis méretek és súly növelik a készülék mobilitását.

2. BIZTONSÁGI SZABÁLYOK

Az alábbi figyelmeztetések figyelmen kívül hagyása és a pneumatikus feszítőszerkezet kialakításának megmásítása mentesíti a gyártót a felelősség alól a berendezés működéséből eredő, személyeknek, állatoknak és vagyontárgyaknak vagy magának a berendezésnek okozott károkért, és érvényteleníti a garanciális jogokat.

a) A felhasználó nem lépheti túl azokat a maximális paramétereket, amelyekre a készüléket tervezték.

b) A bekapcsolás előtt győződjön meg arról, hogy a berendezés minden eleme jó állapotban van-e. Ellenőrizni kell a berendezés teljességét.

d) Öltözzön megfelelően, ne viseljen bő ruházatot vagy ékszereket. A hosszú hajat hátrafogva fejkendőt kell viselni. Ezeket a berendezés mozgó részei elkapathatják.

d) Viseljen védőszemüveget és fülvédőt, és mindenképpen viseljen megfelelő lábbelit és kesztyűt.

e) Tartsa szem előtt a berendezés karbantartását. A jobb és biztonságosabb működés érdekében tartsa tisztán a berendezést. Kövesse a berendezés alkatrészeinek kenésére vagy cseréjére vonatkozó utasításokat. Rendszeresen ellenőrizze a berendezés kábeleit, és javíttassa meg azokat egy erre felhatalmazott

Szolgáltatás. Tartsa a fogantyúkat szárazon, tisztán, olaj- és zsírmentesen.

f) Ha a meghibásodás bármely jelét észleli, azonnal kapcsolja ki a készüléket.

g) A készüléket csak a fogantyúnál fogva hordozza. Szállítás közben ne nyomja meg az indítókart. A készüléket csak a sűrített levegő ellátótömlő lecsatlakoztatása után szabad szállítani!

h) Figyeljen a környezetére. Ne engedjen illetéktelen személyeket, gyermekeket vagy állatokat a munkahely közelébe.

i) Soha ne érintse meg a készülék forgó részeit.

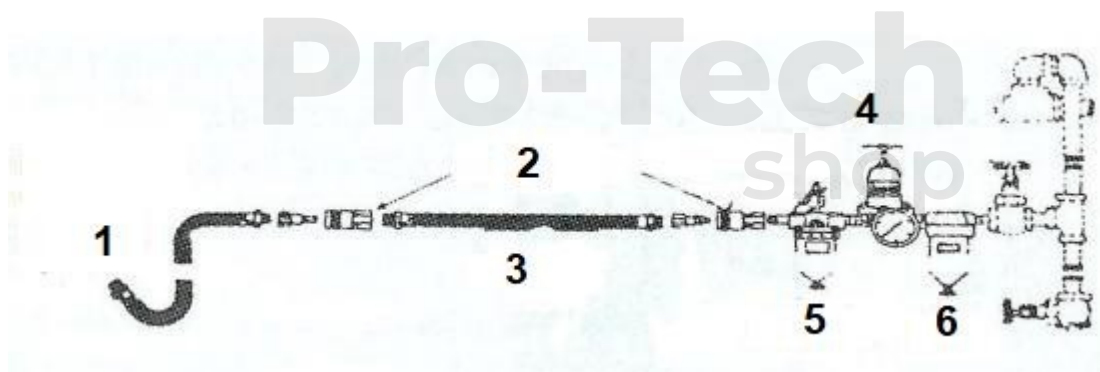
j) A rezgés, a rángatás, a helytelen pozicionálás károsíthatja a kezét vagy a tenyerét. Hagyja abba a munkát, ha fáradtságot vagy fájdalmat érez.

3. TECHNIKAI ADATOK

MODELL:	M80516
Méreték hüvelykben:	1"
Max. nyomaték [Nm]:	4800 N-M
Max. fordulatszám [rpm]:	3900 fordulat/perc
Zajszint:	98 dB
Rezgésszint:	8,1 m/s ² k = 2m/s ²

4. HASZNÁLATI UTASÍTÁS

- vigyen fel néhány csepp SAE 10-es olajat a légbeömlőre.
- Ellenőrizze a nyomótömlőt, ha sérült, törött vagy deformált, ne csatlakoztassa a szerszámhoz.
- Ellenőrizze a tömlőn és a feszítőn lévő csatlakozó bilincseket, ha sérültek, ne csatlakoztassa őket a szerszámhoz.
- mivel a sűrített levegőnek tisztának kell lennie, és kis mennyiségű kenőanyagot kell tartalmaznia, azt egy kenőanyaggal ellátott szkimmeren keresztül kell biztosítani.



1. Pneumatikus ütőfeszítő

2. Fogók:

3. Tömlők

4. Szabályozó

5. Kenés

6. Vízkőoldó

- állítsa be a kenést úgy, hogy percenként 3-6 csepp olajat juttasson ki, a maximális kenési távolság a meghúzótól 6 m.

- válassza ki a megfelelő méretű, a pneumatikus szerszámokkal való munkához igazított hegyet.

- nyomja a végzáró sapkát a szorító négyzetére.
- ha szükséges, helyezze be a hosszabbítót a négyzet és a zárókupak közé.

Vigyázat: a végzáró sapka felszerelése és eltávolítása előtt válassza le a nyomótömlőt a szorítóról, viseljen védőszemüveget.

- csatlakoztassa a nyomótömlő végét a szorítóhoz.

Megjegyzés: A tömlőcsatlakozó csatlakoztatása és a tömlő csatlakoztatása után a pneumatikus feszítőt csak a pisztolymarkolatnál fogva tartsa. Soha ne fogja a feszítőt a munkadornánál fogva, súlyos sérülések, szélsőséges esetben pedig halálos kimenetelű sérülések lehetnek, ha a feszítő irányíthatatlanul leereszkedik.

- működtesse a készüléket néhány másodpercig, és győződjön meg róla, hogy a megfelelő irányba forog, és nem hallatszik gyanús zaj.

- a túske forgási irányának és sebességének beállításához el kell forgatni a szorító alján, a légbeömlőnyílás mellett található gombot, F - meghúzás, R - lazítás:

1 - minimális sebesség,

3 - maximális sebesség

- a munka megkezdéséhez fokozatosan nyomja meg az indítókart.

- a feszítő nem szabad túl sokáig dolgozni, munka közben tartson szüneteket, amíg a feszítő háza érezhetően melegedni nem kezd.

Vigyázat: ne felejtse el leválasztani a tömlőt a pneumatikus feszítőről, ha: a végzáró sapkát cseréli, tisztítja, ellenőrzi vagy karbantartja a feszítőt.

Pro-Tech
shop

5. KARBANTARTÁS ÉS TISZTÍTÁS

tevékenység	minden nap	minden héten
szemrevételezés	X	
átfogó tisztítás		X
a légszűrő tisztítása	X	
kenés	X	

Átfogó tisztítás: a feszítő használatának intenzitásától függően.

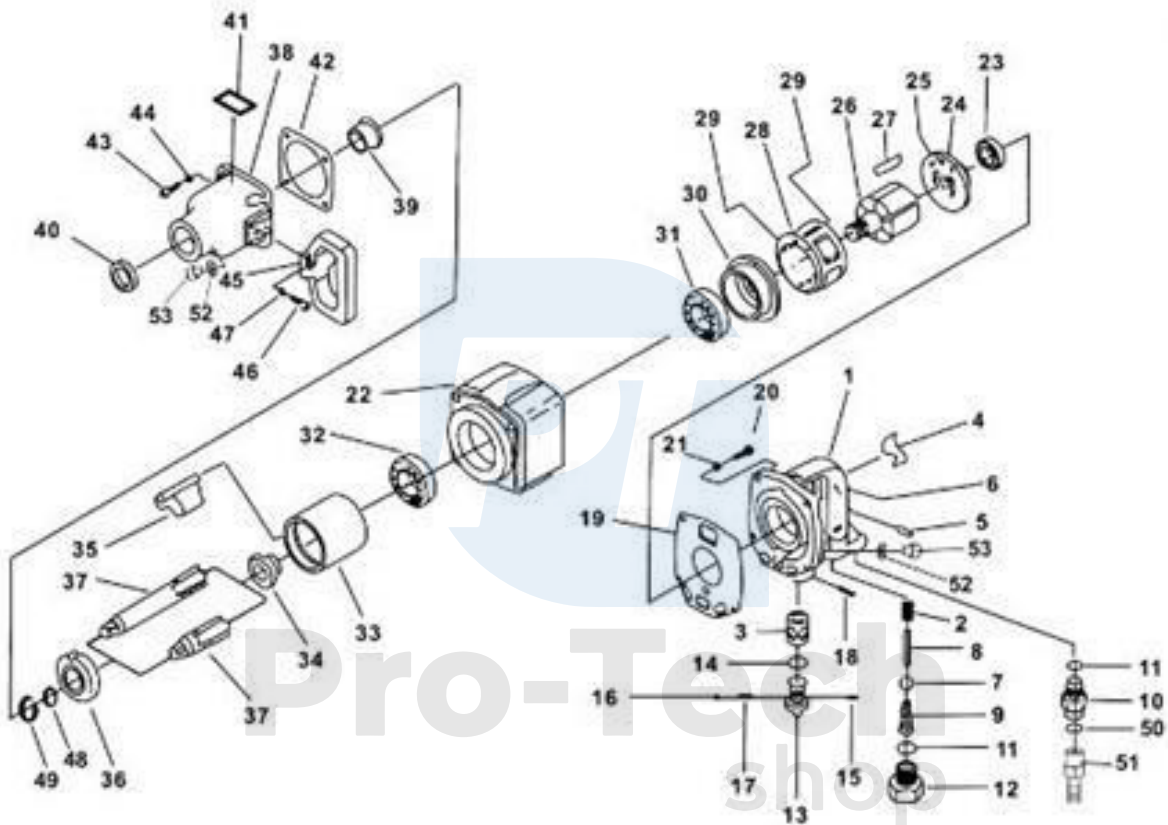
Szemrevételezéses ellenőrzés: ellenőrizze, hogy a készülék jó állapotban van-e, nem keletkeztek-e repedések, és hogy a szorító teljes-e.

Átfogó tisztítás: por, pollen eltávolítása.

A légszűrő tisztítása: távolítsa el a beszívott levegőszűrőn lerakódott szennyeződések.

Kenés: a kompresszor telepítését fel kell szerelni egy kenőanyaggal ellátott szkimmerrel. Abban az esetben, ha a szerelési alkatrészek nincsenek megolajozva, a légbeömlőbe való dugó kicsavarása után szisztematikusan vigyen fel néhány csepp olajat, hogy a berendezés összes forgó alkatrészét megkenje.

Rendszeresen tisztítsa meg a rácsot, hogy megakadályozza a szennyeződést. Ez a légbeömlőnyílásban található.



Rendszeresen és szükség esetén kenje meg a szorítószerkezetet a dugó által lezárt lyukon keresztül. Rendszeresen csavarja le a mechanizmust fedő fedelet, távolítsa el a régi elhasznált kenőanyagot, és cserélje ki újjal.

Használjon folyékony kenőanyagot.

VÉGSŐ AJÁNLÁSOK:

A meghúzóberendezés hosszabb ideig tartó, terhelés nélküli, teljes fordulatszámon történő üzemeltetése a meghúzóberendezés károsodását okozhatja. Ennek oka a kenés hiánya - a feszítőnek néhány másodpercig kell járnia.

A sűrített levegőben lévő víz számos problémát okoz a légkompresszorok, gépek, szerszámok és sűrített levegős berendezések felhasználói számára. Különösen sok víz és olaj van a sűrített levegőben. dugattyús kompresszorok szolgáltatják. A szárítást és a víz eltávolítását az alapfázisban ipari légszárítók teszik lehetővé. A levegőszárítók és szárítók megakadályozzák a szerszámokban és a sűrített levegős berendezésekben a kondenzvíz jelenléte által okozott számos káros hatást.

Ha levegő áramlik át a szorítón, és a készülék erőcsökkenést mutat, vagy nem reagál, akkor a következőket kell elvégezni

Ellenőrizze, és szükség esetén tisztítsa meg a szűrőt, amely abban a csuklóban található, amelyhez a légtömlő csatlakozik, vagy öblítse ki a szorítót gázolajjal (abban a csuklóban, amelyhez a tömlő csatlakozik,

öntsön bele kb. 20 ml gázolajat, majd csatlakoztassa a sűrített levegőt és indítsa el a gépet), ismételje meg ezt a műveletet 1-2 alkalommal, miközben jobbra és balra fordul.

Jótállási feltételek

A 136/2002 sz. törvény értelmében az Ön által megvásárolt termékekre az eladástól számított 24 hónapos garancia vonatkozik. Kereskedelmi vagy kereskedelmi célokra használt áruk vásárlása esetén üzleti tevékenység esetén a jótállási idő 12 hónap. A garancia csak akkor érvényes, ha a termékeket a használati utasításnak és a felhasználási módnak megfelelően használják.

A garancia nem terjed ki a természetes elhasználódásnak, a túlterhelésnek, a termék rendeltetésétől eltérő célra történő használatának, valamint a szállítás vagy a nem megfelelő (nem szakszerű) kezelés által okozott hibákra. Nem megfelelő kezelésnek tekintjük azt a példát, amikor nem tartották be a kezelési útmutatót és a termék kezelésére vonatkozó, általánosan kötelező érvényű előírásokat. Hasonlóképpen értékeljük az ajánlott karbantartáson túli, nem szakszerű javítási kísérletet is.

A garancia kizárólag az anyaghibák, a gyártási összeszerelési vagy feldolgozási technológia hibái által okozott hibákra vonatkozik.

A garanciára való hivatkozás joga megszűnik:

- 1) a terméket nem a használati utasításnak megfelelően használták
- 2) a KAXL s.r.o. előzetes írásbeli hozzájárulása nélkül bármilyen beavatkozás történt a gép szerkezetébe.
- 3) a terméket a rendeltetésétől eltérő körülmények között vagy célokra használták fel
- 4) a termék egy részét nem eredeti alkatrészre cserélték ki
- 5) a termék károsodása vagy túlzott elhasználódása a nem megfelelő karbantartás miatt következik be
- 6) külső mechanikai, termikus vagy kémiai hatások által okozott károkat
- 7) a hibákat a termék nem megfelelő tárolása vagy kezelése okozta
- 8) a terméket (a terméktípusra vonatkozóan) agresszív környezetben használták, pl. poros, páras környezetben.
- 9) a terméket a megengedett terhelést meghaladóan használták

A garancia nem terjed ki azokra az elemekre, amelyek normális működésük miatt várhatóan elhasználódnak (pl. a szénszálak, gyújtógyertyák stb. kopása).

A termékek üzemeltetéséhez csak az ajánlott tartozékokat és eredeti pótalkatrészeket használja.

A hiba felfedezése után azonnal reklamáljon a terméket értékesítő kereskedőnél, és érdeklődjön a javítási lehetőségekről egy hivatalos javítóműhelynél. Ha az Ön által bejelentett hiba nem tartozik a jótállás hatálya alá, akkor az ellenőrzéssel, valamint az összeszereléssel és szétszereléssel kapcsolatos munkálatokról és költségekről számlát állítunk ki Önnek. alkatrészek.

Reklamáció esetén nyújtson be egy megfelelően kitöltött jótállási jegyet vagy más, az eladás dátumával ellátott vásárlást igazoló dokumentumot.

A terméket tiszta, megfelelően megtisztított, portól és szennyeződésektől mentes állapotban adja be javításra. A hiba pontos diagnosztizálásához küldje be a termékkel együtt az eredeti tartozékokat.

Szállítási szolgáltatással történő szállítás esetén öntse ki a termékből az el nem fogyasztott üzemanyagot és olajat. A terméket megfelelően csomagolja, lehetőleg az eredeti csomagolásban, hogy ne sérüljön meg. A nem megfelelő csomagolásból eredő károk nem fogadhatók el garanciális hibaként!

A motorokban csak a megfelelő besorolású üzemanyagokat és olajokat, illetve a márkakereskedő által ajánlott üzemanyagokat és olajokat használjon. A nem megfelelő üzemanyagok és olajok használata által okozott károokra a garancia nem terjed ki.

